



## WatchDog pro за фотоволтаични системи

### Мониторинг на мрежи в съответствие с VDE 0126-1-1

#### Проблем

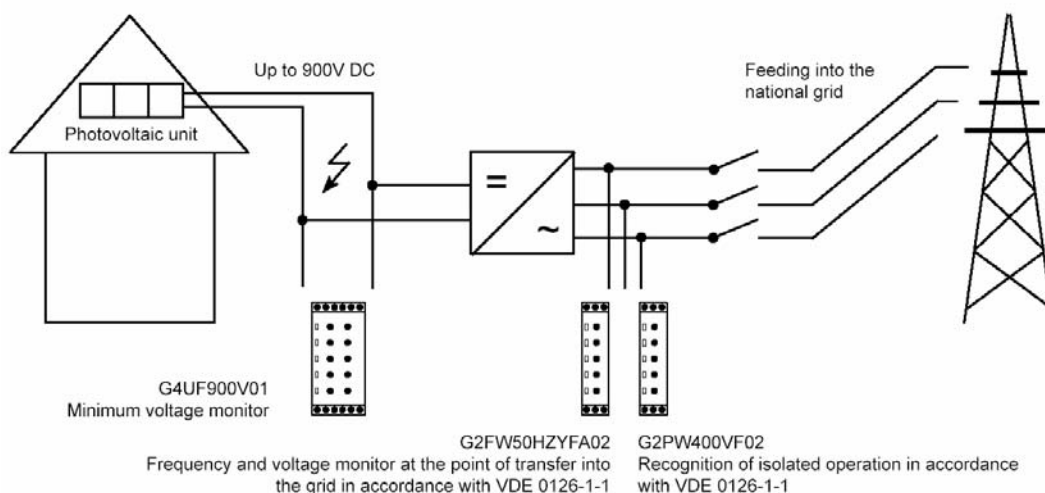
Енергийните оператори не са в състояние пряко да управляват системите на частните доставчици към националната мрежа. За да се осигури безопасност на мрежата, трябва по всяко време да може да се контролира как доставчиците захранват мрежата. Освен това трябва да е възможно изключването на частни доставчици от мрежата, които биха могли да доведат до възникване на рискове за безопасността на мрежата.

#### Задача

Изисква се независима превключваща система (DIN VDE 0126-1-1), която да следи захранването с мощност в 230/400V мрежа от фотоволтаична, био горива или комбинирани нагревателни помпени системи. Трябва да има възможност за изключване на малки генератори от мрежата в рамките на 200 ms, когато трябва да се включи друго устройство във веригата. Мониторинг на напрежението, честотата и разпознаване на ограничено функциониране са главните изисквания, които автоматичните превключватели трябва да покриват.

#### Решение

Мониторинг релето за напрежение и честота G2FW50HZYFA02 покрива изискванията на VDE 0126-1-1 и следователно може да се използва за задаване на автоматични превключващи точки между генераторите на мощност и националната ниско-волтова мрежа. С G2FW50HZYFA02 TELE създаде устройство за разпознаване на ограничено функциониране в съответствие с изискванията на VDE 0126-1-1. **WatchDog pro** на TELE гарантира, че се постига необходимият контрол само с едно устройство – устройство, което може да бъде защитено и запечатано срещу фалшифициране на показанията.



#### Използвани модули на WatchDog pro



G2FW50HZYFA02  
Art. No. 2390910



G2PW400VF02  
Art. No. 2390515